

抄件

檔 號：

保存年限：

經濟部標準檢驗局第六組 書函

機關地址：10051臺北市中正區濟南路1段4號
聯絡人/聯絡電話：吳昌圖/（02）86488058-259

電子郵件：ct.wu@bsmi.gov.tw

傳 真：（02）86489256

受文者：經濟部標準檢驗局第六組電氣檢驗科

發文日期：中華民國107年10月4日

發文字號：經標六組字第10760036900號

速別：普通件

密等及解密條件或保密期限：

附件：

主旨：107年9月份「電氣商品檢測技術一致性研討會」會議紀錄，業已公布於本局商品檢驗業務專區電子佈告網頁，請自行於（<http://www.bsmi.gov.tw/wSite/lp?ctNode=4134&CtUnit=330&BaseDSD=7&mp=1>）網址下載參閱，請查照。

正本：臺灣區照明燈具輸出業同業公會、台灣光電半導體產業協會、台灣LED照明產業聯盟、台灣區冷凍空調工程工業同業公會、財團法人台灣大電力研究試驗中心、財團法人精密機械研究發展中心、財團法人台灣電子檢驗中心、財團法人台灣電子檢驗中心台南電磁相容/安規實驗室、財團法人金屬工業研究發展中心、經濟部標準檢驗局基隆分局、經濟部標準檢驗局新竹分局、經濟部標準檢驗局臺中分局、經濟部標準檢驗局臺南分局、經濟部標準檢驗局高雄分局

副本：

電氣商品檢測技術一致性研討會會議紀錄

開會時間：107年9月12日（三）上午9時30分

開會地點：本局汐止電氣檢驗科技大樓簡報室

主持人：謝簡任技正孟傑

出席人員：詳如簽名冊

記 錄：吳昌圖

宣導事項：

一、第六組

依據本局政風室100年5月5日簽核內容辦理：

建請第六組於檢驗一致性會議內容註明「本局相關法規法律位階高於檢驗一致性會議，檢驗一致性會議僅係補強與釋示作用」。

二、第六組

本局各單位及本局指定試驗室於電氣商品檢測技術一致性研討會所提出的議題，其內容引用到廠商技術文件、電路圖、產品照片……等等，應先取得廠商同意書，避免本局將其議題及結論內容公布在本局網站時，侵犯到廠商的智慧財產權。

三、第六組

RoHS 連絡窗口：

第六組連絡窗口：陳宛琳，02-23431867，wanlin.chen@bsmi.gov.tw

基隆分局連絡窗口：陳孝銘，02-24231151#2303，takashi.chen@bsmi.gov.tw

新竹分局連絡窗口：蘇國銘，03-4594791#848，KM.Su@bsmi.gov.tw

臺中分局連絡窗口：詹宗倫，04-22612161#612，alun0528@bsmi.gov.tw

臺南分局連絡窗口（技術單位）：謝文馨，06-2264101#334，vita.hsieh@bsmi.gov.tw

臺南分局連絡窗口（審查單位）：徐政聰，06-2264101#214，ct.hsu@bsmi.gov.tw

高雄分局連絡窗口：鄭宏仁，07-2511151#645，waterfly.cheng@bsmi.gov.tw

四、第六組

1. 依107年6月25日經標三字第10730003610號公告修正「應施檢驗3C二次鋰行動電源等5項商品之相關檢驗規定」，並自即日生效，請自行於
(<https://www.bsmi.gov.tw/wSite/public/Data/f1529915340266.pdf>) 網址下載參閱。
2. 依107年6月21日經標三字第10730003670號預告訂定「應施檢驗免治馬桶（便）座商品之相關檢驗規定」，請自行於
(<https://www.bsmi.gov.tw/wSite/public/Data/f1530496086845.pdf>) 網址下載參閱。

3. 依 107 年 8 月 8 日經標三字第 10730004391 號應施檢驗家電類商品檢驗標準 CNS 60335-1 (103 年版) 之檢驗規定解釋令，請自行於 (<https://www.bsmi.gov.tw/wSite/public/Data/fl533698933865.pdf>) 網址下載參閱。
4. 依 107 年 7 月 24 日經標三字第 10730004220 號預告修正「應施檢驗開飲機商品之相關檢驗規定」，請自行於 (<https://www.bsmi.gov.tw/wSite/public/Data/fl532500646939.pdf>) 網址下載參閱。
5. 依 107 年 8 月 7 日經標三字第 10730004320 號預告訂定「應施檢驗雷射筆商品之相關檢驗規定」，請自行於 (<https://www.bsmi.gov.tw/wSite/public/Data/fl533712791249.pdf>) 網址下載參閱。

五、第六組 (報驗發證科)

1. 總局網站已更新「申請須檢附文件表」，請業者多加利用，於投件前確認須檢附文件，減少退件頻率及電話詢問退件原因。(連結網址：首頁/單一窗口/業務申辦/商品檢驗業務/申請須檢附文件表 <https://www.bsmi.gov.tw/wSite/ct?xItem=59556&ctNode=3042>)
2. 線上投件時，係屬模式 2+4 或 2+5 之案件，請多加確認品管驗證機構及品管驗證機構國別是否與證書相同，尤其是從單機版自行輸入而非下拉選單點選者【因單機版無品管最新資料】，請於線上系統確認是否相符，櫃檯人員比對不符會進行退件處理。
3. 依據本局公告修正「應施檢驗電毯等 63 項、插接器等 4 項、排油煙機及電源供應器等商品」，於 107 年 12 月 31 日前未增加修正後檢驗標準之證書，108 年 1 月 1 日起進行廢證，請盡速辦理換證事宜。
4. 本局以電子化登錄程式檔案受理案件，為使申請文件與系統上傳資料一致，申請案件時請以電子化系統產出紙本資料，核對用印後再投件。
5. 有關 3C 二次鋰行動電源等 5 項商品自 108 年 1 月 1 日起實施邊境管制，輸入規定代號為 C02，屆時前揭商品應憑本局驗證登錄證書通關或運出廠場，請儘速向本局免費申請換發證書，避免影響通關權益。

六、第三組及第六組

CNS 15663 第 5 節「含有標示」並不適用電池產品，業者應於 108 年 1 月 1 日前將相關文件刪除限用物質含有情況表格內「電池」單元標示及提出核備申請。(請參閱 106 年 6 月 28 日資訊與影音商品檢測技術一致性研討會第三組宣導事項 2，網址：<https://www.bsmi.gov.tw/wSite/public/Data/fl499831698547.pdf>)

七、第三組 (第二科)

1. 依本局 107 年 1 月 19 日召開「研商家電類商品檢驗標準 CNS 60335-1『軟體評估』試驗項目審查方式」會議紀錄，有關家電類商品安規檢驗標準 CNS 60335-1 (103 年版) 之「軟體評估」試驗項目，擬參照目前家電類商品重要零組件驗證審查方式，引用國際電工委員會電氣設備符合性測試及驗證體系 (IECEE CB SCHEME) 之國家驗證機構 (NCB) 及驗證機構實驗室 (CBTL) 的 IEC 60335-1 報告內容，經本局具有 CNS 60335-1 (103 年版)「軟體評估」

項目能力之認可指定試驗室審核其試驗報告之完整性及一致性，必要時可進行比對確認，據以核發該測試項目之型式試驗報告。另對未具有 CB 試驗報告之業者，仍應依 CNS 60335-1 (103 年版) 要求執行軟體評估試驗。

2. 為讓業者能順利於 107 年 12 月 31 日前依家電新版檢驗標準申請審查換發證書，請各試驗室協助通知業者辦理新標準換證作業，並即早進行檢驗測試及向本局申請換證。
3. 經詢問 TAF 目前本局指定試驗室 CNS 60335-1 軟體評估項目能力的認證狀況，因現行 TAF 將其拉出與原有安規領域脫離成獨立認可能力，惟已取得 CNS 60335-1 Annex R 認證僅有 6 家指定試驗室，請具備軟體評估能力之各指定試驗室儘速取得認證，避免影響後續家電新標準換證的執行。

目前具有 CNS 60335-1 Annex R 認證軟體評估項目能力之指定試驗室名單：

- (1) 財團法人精密機械研究發展中心/電氣安規檢測試驗室
- (2) 財團法人台灣電子檢驗中心 台南電磁相容/安規實驗室
- (3) 台灣檢驗科技股份有限公司/可靠度實驗室
- (4) 亞信檢測科技股份有限公司
- (5) 財團法人台灣電子檢驗中心/產品安全實驗室
- (6) 一般財團法人日本品質保證機構-日本 JQA/北關西測試中心
- (7) 敦吉檢測科技股份有限公司安規部

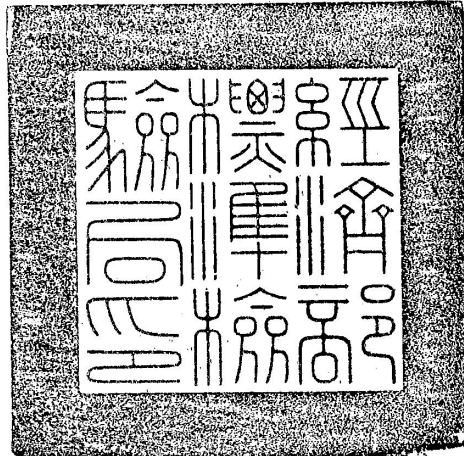
4. 依本局 107 年 7 月 13 日研商家電類商品新版檢驗標準加快換證作業因應措施會議紀錄
 - (1) 鑑於檢驗標準 CNS 60335-1 (103 年版) 與 CNS 3765 (94 年版) 於溫升試驗項目中，僅周圍溫度規定不同，原商品依 CNS 3765 (94 年版) 測試取得之原型式試驗報告，其量測溫度值 (°C) 不大於「 $25^{\circ}\text{C} + \text{修正後檢驗標準 CNS 60335-1 (103 年版) 之溫升值 (K)}$ 」者，於辦理 CNS 60335-1 (103 年版) 測試時，得援引原型式試驗報告量測溫度值 (°C) 之測試數據，免加測溫升試驗項目。其他試驗項目，如情況相同者亦同。(前揭檢驗規定於 107 年 8 月 8 日以經標三字第 10730004390 號發布解釋令如下)

檔 號：

保存年限：

經濟部標準檢驗局 令

發文日期：中華民國107年8月8日
發文字號：經標三字第10730004390號



應施檢驗家電類商品檢驗標準CNS 60335-1(103年版)之檢驗規定如下，並自即日生效：

- 一、鑑於檢驗標準CNS 60335-1(103年版)與CNS 3765(94年版)於溫升試驗項目中，僅周圍溫度規定不同，原商品依CNS 3765(94年版)測試取得之原型式試驗報告，其量測溫度值(°C)不大於「25°C + 修正後檢驗標準CNS 60335-1(103年版)之溫升值(K)」者，於辦理CNS 60335-1(103年版)測試時，得援引原型式試驗報告量測溫度值(°C)之測試數據，免加測溫升試驗項目。其他試驗項目，如情況相同者亦同。
- 二、檢驗標準依CNS 60335-1(103年版)之商品，不適用0類電器結構，且手持型電器不適用01類電器結構。

局長 劉明忠



裝

訂

線

- (2)為配合本局公告家電類舊版檢驗標準於108年1月1日起停止適用並實施新版檢驗標準，請各指定試驗室配合公告期程規定，務必協助廠商能如期完成測試案件。目前台灣德國萊因技術監護顧問股份有限公司、全國公證檢驗股份有限公司安規實驗室、財團法人電信技術中心通訊與光電實驗室及台灣檢驗科技股份有限公司安規實驗室皆能再增加檢測案件量，如有試驗室測試能量已飽和時，可尋求分擔協助，並請各試驗室能積極協助分擔檢測量，以利檢驗業務推動之順遂。
- (3)請各試驗室協助向業者宣導，本局家電類公告舊版檢驗標準將於108年1月1日起停止適用，若業者於107年12月31日前進口或運出廠場（國內產製）時業已完成檢驗程序及符合當時之檢驗規定，於市場上銷售之庫存品則無須符合新版檢驗規定，惟若於108年1月1日起輸入（進口）或運出廠場（國內產製）之家電商品則須符合新版檢驗規定；另為避免本局執行市場檢查時適用標準之疑慮，請業者妥善保存進口報單或出廠證明等相關資料。

八、第六組

1. 本局重要零組件追溯系統已於107年3月26日上線，敬請指定試驗室協助業者辦理，並廣為宣導，請自行於<https://www.bsmi.gov.tw/wSite/public/Attachment/fl516176755296.xls>網址下載參閱。
2. 指定試驗如有相關意見請與各專業試驗室重要零組件追溯系統窗口連絡，重要零組件追溯系統連絡窗口：

第六組電氣檢驗科連絡窗口：劉德聰，02-86488058#227，Dt.Liu@bsmi.gov.tw

基隆分局連絡窗口：邱建隆，02-24525008#228，jalong.chiou@bsmi.gov.tw

新竹分局連絡窗口：葉永宏，03-4594791#810，yh.ya@bsmi.gov.tw

臺中分局連絡窗口：李政哲，04-22612161#617，JJ.Li@bsmi.gov.tw

臺南分局連絡窗口：郭啟田，06-2264101#216，pepen.kuo@bsmi.gov.tw

高雄分局連絡窗口：黃馨德，07-2511151#714，sd.huang@bsmi.gov.tw

九、高雄分局

旅行萬用轉接器為適用各國不同極型，致插頭與插座極性對應無法符合CNS15767-2-5第14.102節要求，此部分得向第三組申請專案。另考量各國電壓頻率規格可能不同，為避免消費者誤用之風險，該類產品須於本體標示「出國使用時，請確認當地電源電壓、極性，以免發生危險」等類似警語。

十、107年8月型式認可或驗證登錄案件審查抽測結果：

基隆分局：抽測0件。

新竹分局：抽測2件，符合。

臺中分局：抽測0件。

臺南分局：抽測1件，符合。

高雄分局：抽測 0 件。

討論議題：

議題一：高雄分局提案

案由：

107 年 6 月份金工中心（臺中）提案，議題四討論有關分離式電源線組之組裝型插接器是否須要裝配花線保護彈簧？

說明：

1. CNS 15872 並無要求組裝型應裝設花線保護彈簧。
2. CNS 6797 僅說明有無裝配花線保護彈簧之花線引出部強度測試要求（6.11）及花線保護彈簧之材料要求（5.5.1）。
3. 如果無裝設花線保護彈簧能符合 CNS 6797 第 6.11 節之要求，是否能判定其花線引出部強度為符合。

CNS 6797

5.5.1 金屬外部及花線保護彈簧等須施予 CNS 4827〔鋼鐵底材之鋅電鍍層〕所規定 2 號 1 級以上之鍍鋅處理，或以不易生銹之金屬為材料。

6.11 花線引出部（花線彎曲性能）強度

- 6.11.1 具有花線保護彈簧之插頭依 CNS 3908 第 13.2.2（1）節規定施行，吊下重錘之質量為 1.4 kg。
- 6.11.2 無法換裝花線之插頭依 CNS 3908 第 13.2.2（2）節規定施行。

CNS 3908

13.2.2 軟線引出部分（軟線彎曲性能）

- (1) 將試樣依其引出方向之軟線能成水平位置，固定於適當之試驗裝置，測定軟線保護部分之長度（A），於軟線長約 30 cm 處垂吊個別標準所規定之重錘。然後測定軟線之彎曲程度（B 及 C）（參照附圖 5）。
- (2) 將試樣裝置於如附圖 6 所示之試驗裝置，使軟線自垂直位置向左右各擺動 60° 位置，以每分鐘約 40 次（左右各一為一次）之速度，連續擺動 5000 次，檢查軟線之斷線率。試驗應在周溫 15~30 °C 範圍內施行。但本試驗只適用於一體成型之軟線引出部分。

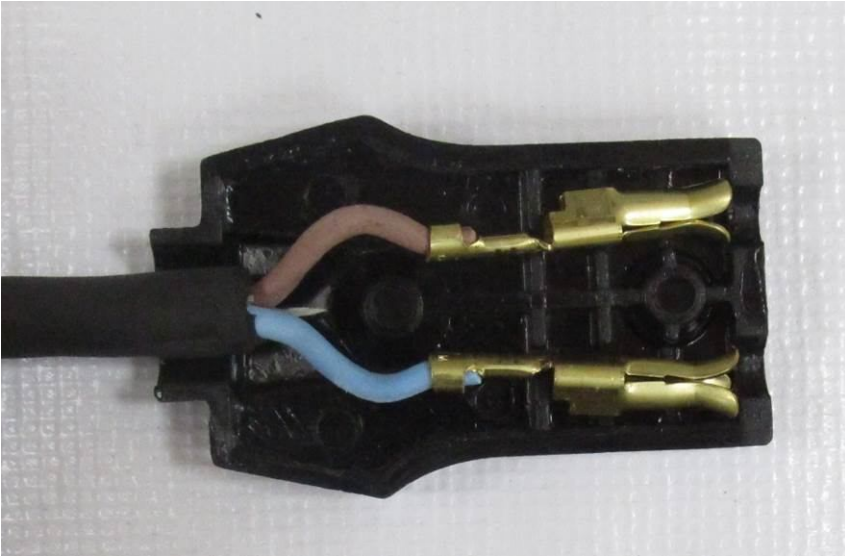


圖 1

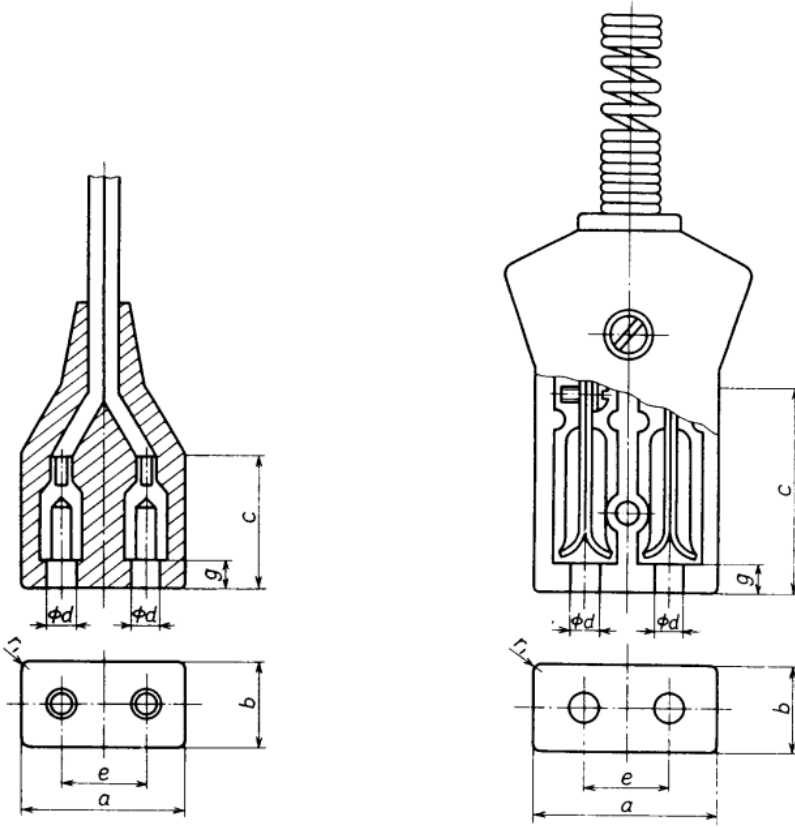
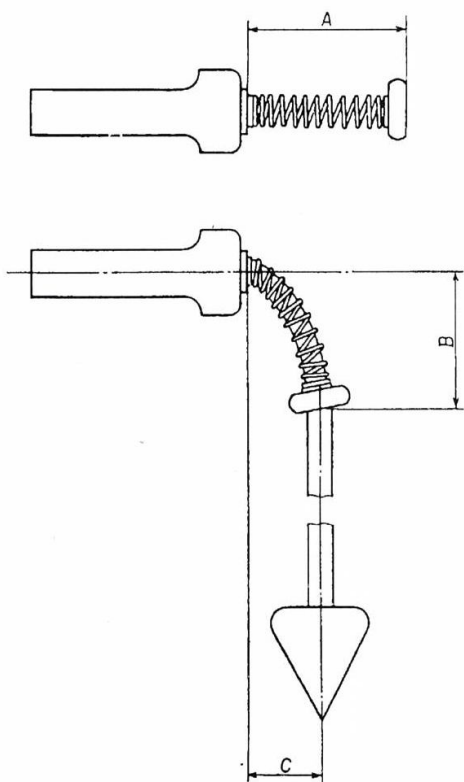


圖 2

附圖 5 電線引出部彎曲試驗 [參照第 13.2.2 (1) 節]



結論 (修正):

考量 CNS 6797 第 6.11 節「花線引出部 (軟線彎曲性能) 強度」將插接器區分為具花線保護彈簧者及無法換裝花線者二種，意在區分有彎曲保護裝置者與無彎曲保護裝置者。是以，組裝型分離式電源線組既無花線保護彈簧，則應屬無彎曲保護裝置者而適用第 6.11.2 節之試驗方法。

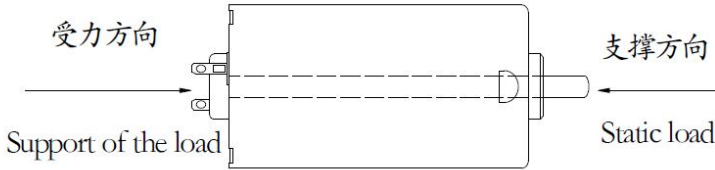
議題二：亞信檢測科技公司提案

案由：

電剪髮器新版安規檢驗標準為 CNS 60335-1 (103 年版) 及 CNS 60335-2-8 (104 年版)，產品使用充電鋰電池供電，本體結構可徒手更換刀頭，更換時外露之運動部件，以試驗指可碰觸其露出轉動部位 (馬達軸心套件位置) 如例圖所示，該部件是否為危險運動部件?

廠商馬達電氣性能：

3-2	空載转速 No load speed	7200±10%rpm
3-3	負載電流 Rated load current	1.30A Max
3-4	負載转速 Rated load speed	6100±10%rpm

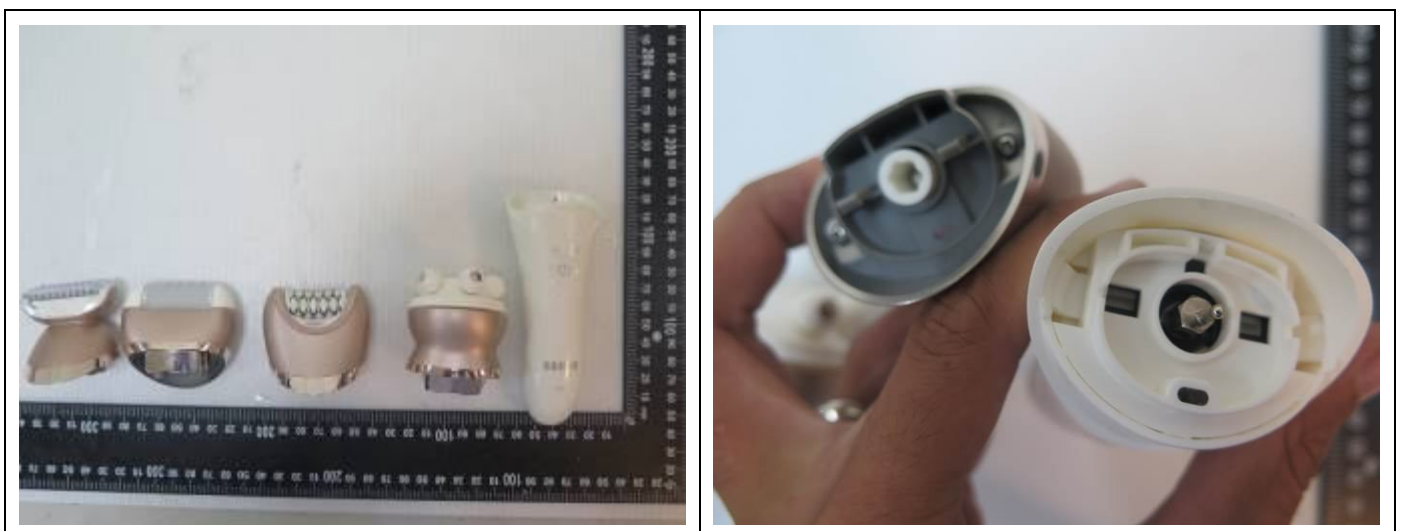
4-6	最大轴向推力 maximum axial load	<p>166 N (max) 负载支撑点和受力点示意图如下。 166 N (max) direction of static load and support of load as shown below.</p> 
-----	------------------------------	---------------------------------------------------------------------------------------------------------------------------------------------------------------------------------------------------------------------------------------

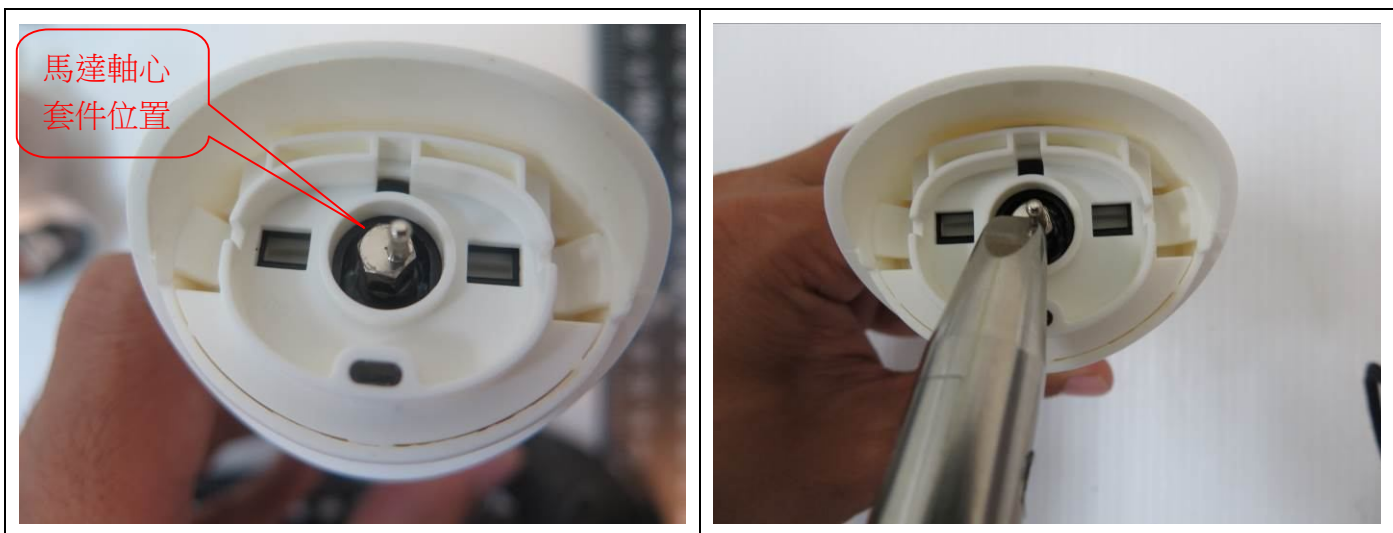
亞信檢測科技公司意見：

本案商品提供樣品於會議中討論 CNS 60335-1 第 20.2 節內容，電器之運動部件（moving parts）應妥為安置或予以圍蔽（enclosed）以提供適當的防護，避免使用者在正常使用時受傷。此要求不適用於某些必須外露才能發揮電器功能的部件上。

備考 1. 部件必須外露才能發揮功能的電器包括縫紉機的車針、吸塵器的旋轉刷子和電動刀具的刀片。

例圖





臺南分局意見：

1. 參考類似一致性結論

106 年 11 月一致性結論

議題三：Panasonic公司提案

案由：

106年9月6日電氣商品檢測技術一致性會議紀錄議題三結論：製麵包機的轉動部件並非必須外露才能發揮電器功能的部件，以試驗指碰觸後，轉動部位並無停止情形，考量使用者手指伸入取出麵糰時，確實有被夾傷之虞，本案判定不符合 CNS 60335-1 第20.2 節之要求。本公司對上述結論有不同看法，提請討論。……

結論：

本案商品製麵包機經與會人員討論，攪拌麵團之葉片可符合 CNS 60335-1 第 20.2 節要求。

2. 參考 106 年 11 月議題三結論「製麵包機經與會人員討論，攪拌麵團之葉片可符合 CNS 60335-1 第 20.2 節要求」，是以，電剪髮器之該部件非危險運動部件，可符合 CNS 60335-1 第 20.2 節要求。

基隆分局意見：同意臺南分局意見。

結論：

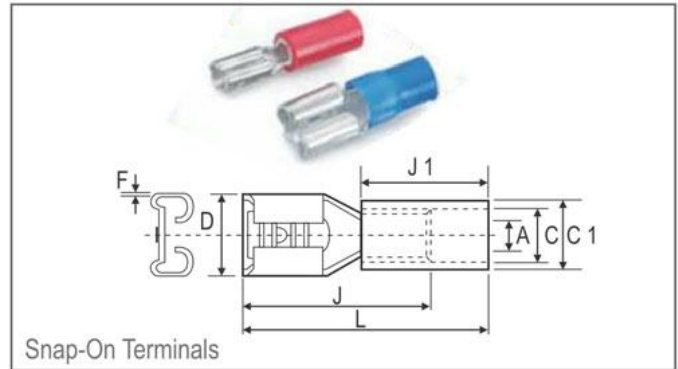
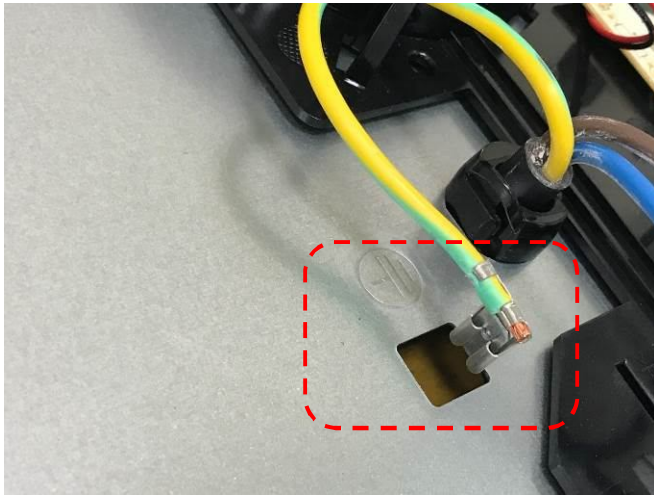
本案商品電剪髮器經與會人員討論，更換刀頭時外露之運動部件，非危險運動部件，可符合 CNS 60335-1 第 20.2 節要求。

議題三：金工中心（臺中）提案

案由：

討論有關家電產品使用「Snap-on Terminal」為接地端子之適用性。

產品態樣（產品為電磁爐-固定型電器）及「Snap-on Terminal」構造如圖所示：



說明：

1. CNS 60335-1 第 27 節要求並無說明可使用插入式連接器，摘錄如下：

27.2 接地端子的夾緊方法應有足夠的夾持能力，以防止意外鬆脫。

備考 1. 一般除某些柱狀端子外，通常用於承載電流之端子其構造皆具有足夠彈性以符合本項要求，其他構造之端子，可能會特別提供如具有足夠彈性能防止意外鬆脫的部件。

連接外部等電位結合導體(equipotential bonding conducts)之端子，須能連接標稱截面積 2.5 mm^2 至 6 mm^2 之導體，且該端子不得作為電器中不同部件其連續性接地之用，連接後在未使用工具下，導體不可能鬆脫。

備考 2. 電源線內之接地導體不視為等電位結合導體。

本項要求不適用於具功能性接地之 II 類電器及 III 類電器。

以檢驗和手動試驗檢查符合性。

2. 廠商提供 IEC 60335-1+IEC 60335-2-6 CB 報告，§27.2 判定 P（符合）。

3. 燈具產品標準 CNS 14335 第 4.7.3 是可接受插入式連接器。

4.7.3 包括不可分離電源線之電源導線端子，須以螺釘、螺帽或相等效用的裝置適當連接。

連接引線（Connecting leads）須符合第 5 節的要求。

備考：1.以剛性導體（單心線或絞線）連接（包括接地連接）的燈具，彈簧式之無螺紋端子為有效的方法，目前對此類端子使用在不可分離電源線的要求並無規定。

2.以不可分離電源線連接並且額定電流不超過 3A 的燈具，包括接地連接，以焊接、熔接、線夾及類似連接，包括插入式連接器（Snap-on）均是有效的方法。

3.對額定電流超過 3A 的燈具來說，若不使用插座來嚙合時，則插入式連接器是合適的，例如使用螺釘連接到有螺紋孔的連接片上。

金工中心（臺中）意見：

Snap-on Terminal 其構造具有夾緊與卡榫的作用，插入後仍需使用工具始能拆解，可視為有效之接地方法。

臺南分局意見：

1. CNS 60335-1、CNS 14335 及 CNS 14336 等標準對於接地端子之要求並無明顯差異。
2. 本案所稱 Snap-on Terminal 其構造具有夾緊與卡榫的作用，卡榫的作用可視為「防止意外鬆脫結構」，至於夾緊的作用亦應符合接地導通性要求，建議執行接地電阻測試（CNS 60335-1 第 27.5 節要求），應含該端子之接觸電阻【僅排除電源線之導體電阻】。

結論：

依 CNS 60335-1+CNS 60335-2-6 相關章節測試判定。