

抄件

檔 號：

保存年限：

## 經濟部標準檢驗局 書函

機關地址：10051臺北市中正區濟南路1段4號  
聯絡人：董建利  
聯絡電話：02-86488058-632  
電子郵件：jianli.dong@bsmi.gov.tw  
傳 真：86484210

受文者：經濟部標準檢驗局第六組電磁相容檢驗科

發文日期：中華民國110年3月22日

發文字號：經標六字第11060005810號

速別：普通件

密等及解密條件或保密期限：

附件：

主旨：有關本局110年3月份「資訊與影音商品檢測技術一致性研討會」會議紀錄，業已公布於本局商品檢驗業務專區電子佈告網頁，請自行於([https://www.bsmi.gov.tw/wSite/lp?ctNode=8850&xq\\_xCat=a&mp=1](https://www.bsmi.gov.tw/wSite/lp?ctNode=8850&xq_xCat=a&mp=1))網址下載參閱，請查照。

正本：財團法人台灣商品檢測驗證中心(龜山)、財團法人台灣商品檢測驗證中心(林口)、財團法人台灣商品檢測驗證中心(台南)、中華電信股份有限公司電信研究院測試中心、立德國際股份有限公司(嘉寶)、敦吉科技股份有限公司技術本部電磁相容部、程智科技股份有限公司新店實驗室、律安科技股份有限公司、中華電信股份有限公司電信研究院、東研股份有限公司、英業達股份有限公司(桃園廠)、煒傑科技顧問有限公司、耕興股份有限公司(汐止)、翔智科技有限公司、詎詮科技驗證顧問有限公司、麥斯萊特科技股份有限公司、漢翔航空工業股份有限公司(電磁實驗室)、德凱認證股份有限公司(林口實驗室)、律頻科技有限公司、弘安科技股份有限公司、全國公證檢驗股份有限公司(新竹)、台灣檢驗科技股份有限公司、宇海科技股份有限公司(林口)、神達電腦股份有限公司(龜山)、財團法人金屬工業研究發展中心、財團法人台灣大電力研究試驗中心(桃園)、財團法人精密機械研究發展中心、中研科技股份有限公司、聯合全球驗證有限公司、敦吉科技股份有限公司(內湖)、全國公證檢驗股份有限公司(內湖)、鼎安科技股份有限公司安規實驗室、耕興股份有限公司中和安規、程智科技股份有限公司五股實驗室、台灣德國萊因技術顧問有限公司台中分公司、今慶科技股份有限公司、環球認證有限公司(汐止)、統安國際股份有限公司、宏燁科技股份有

限公司、挪威商聯廣驗證科技股份有限公司、世騰科技顧問股份有限公司、安盛國際驗證股份有限公司、全球檢測股份有限公司、優力國際安全認證有限公司、全威驗證科技有限公司、台灣華測檢測技術有限公司、晶復科技股份有限公司、亞昴認證服務有限公司、博翰國際股份有限公司

副本：經濟部標準檢驗局第一組、經濟部標準檢驗局第三組、經濟部標準檢驗局第五組、經濟部標準檢驗局基隆分局、經濟部標準檢驗局新竹分局、經濟部標準檢驗局臺中分局、經濟部標準檢驗局臺南分局、經濟部標準檢驗局高雄分局、經濟部標準檢驗局花蓮分局

裝

訂

線

# 資訊與影音商品檢測技術一致性研討會

開會時間：110年3月12日(五)上午09時30分

開會地點：電氣檢驗科技大樓簡報室

主持人：白簡任技正玠臻

出席人員：詳如簽名單

記錄聯絡人及電話：董建利(02-86488058 分機 632)

EMC技術問題窗口：陳明峰(freg.Chen@bsmi.gov.tw 分機627)

安規技術問題窗口：林子民(Bruce.Lin@bsmi.gov.tw 分機 626)

## 宣導事項

### 一、第三組

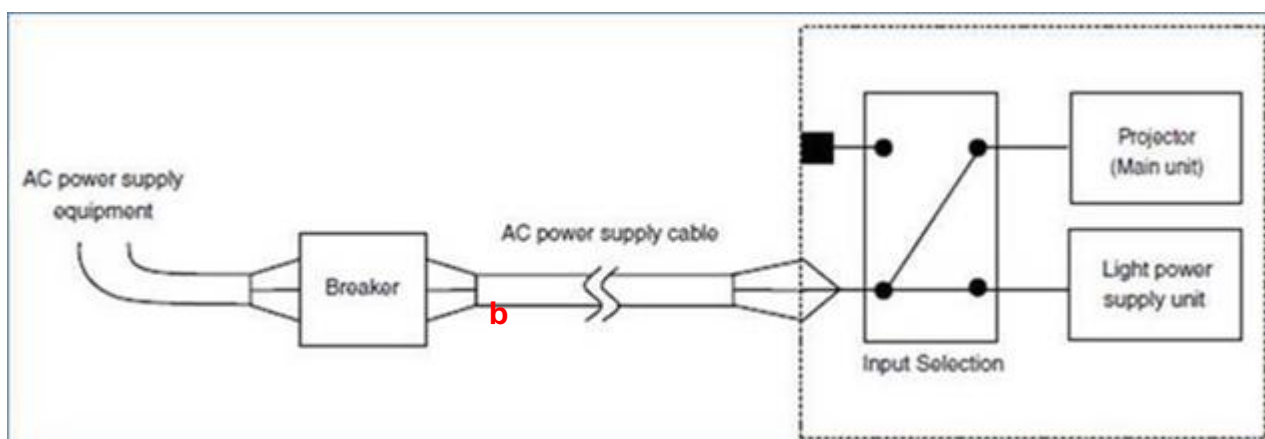
1. 近日接獲業者反映本局指定試驗室僅用貨品分類號列判定產品是否為本局應施檢驗品目範圍，影響業者權益。惟本局公告之參考貨品號列僅供參考，產品是否為本局應施檢驗品目範圍仍應依商品型錄、使用說明書、電氣規格（包含額定電壓、消耗功率等）等文件進行判定。

## 提案討論

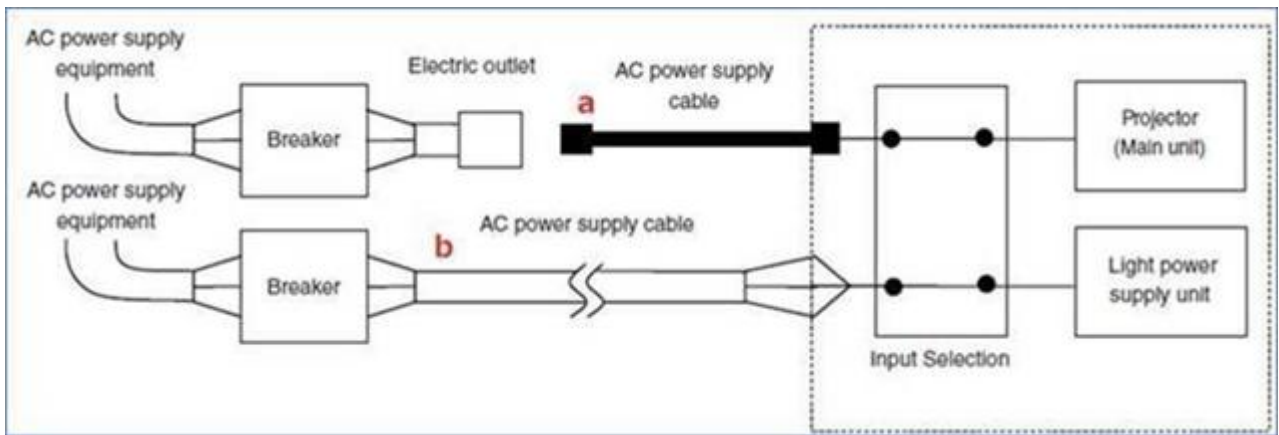
議題一：博翰國際股份有限公司提案

廠商近期有一款專業級劇院型投影機要申請 BSMI 認證，針對產品使用的電源線是不是需要檢附(報告是否需要控管)有一些疑義，問題說明如下：劇院型投影機的供電模式有以下兩種；兩種的連接方式都可以讓此專業的劇院型投影機正常啟動運作，方框內的區域僅供維修人員碰觸(為了配置 **b** 的線材)，使用者無法碰觸到方框內的區域，

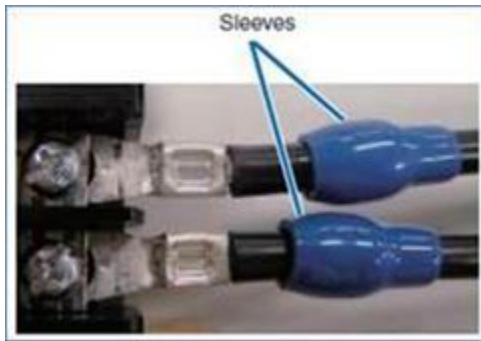
供電模式 1：



## 供電模式 2：



而 **a** 是一般的分離式電源線，**b** 線材的其中一端是以螺絲直接與配電系統的無熔絲開關 (Breaker) 固定，如下圖，



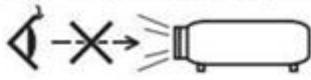
請問，當此劇院型投影機在申請 BSMI 認證時：

問題 A：是否不需要隨著此專業的劇院型投影機出貨而一起附上這條一般的分離式電源線 **a**？不管是何種供電模式，使用者都無法單靠這條一般的分離式電源線 **a** 讓此專業的劇院型投影機正常啟動運作，其仍然需要依靠維修人員到現場進行 **b** 線材的安裝，安裝後才能讓此專業的劇院型投影機正常啟動運作，手冊裡會警告標示及警語(如下)，而這條一般的分離式電源線 **a** 會是由維修人員準備並帶至安裝的現場；且當選擇供電模式 1 時，也用不到這條一般的分離式電源線 **a**。

決議：


本產品當消費者可使用於供電模式 2 時，因分離式電源線為本局應施檢驗商品，應於出貨檢附並於試驗報告控管證書。

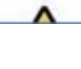
projector is prohibited is displayed on the projector cabinet.



**WARNING**  
TO REDUCE THE RISK OF FIRE OR ELECTRIC SHOCK, DO NOT EXPOSE THIS APPLIANCE TO RAIN OR MOISTURE.

**CAUTION**  
TO PREVENT ELECTRIC SHOCK, DO NOT OPEN TOP COVER. NO USER SERVICEABLE PARTS INSIDE.

 This symbol warns the user that uninsulated voltage within the unit may have sufficient magnitude to cause electric shock. Therefore, it is dangerous to make any kind of contact with any part inside of this unit.

 This symbol alerts the user that important literature

- Do not look at the projected light using optical devices (magnifying glasses, reflectors, etc.). Doing so could result in vision impairment.
- When performing the lens shift adjustment, make sure that you are behind or beside the projector. Doing so from the front of the projector may cause intense light to enter into your eyes, resulting in damage to them.
- This projector, which is an RG3 product, is for business use and must be installed in location where safety is assured. For this reason, installation of the projector and mounting and removal of the lens unit must be performed by professional service personnel. To do the works, be sure to consult your dealer. NEVER install the projector by end users. Doing so may cause visual impairment and other injuries.
- Keep any items such as magnifying glass out of the light path.

問題 B：針對需要依靠維修人員到現場進行安裝的 b 線材，於裝設場所依照環境需要當場裁剪合適長度後壓接配線（像是廠商到府安裝分離式空調那樣現場配線），是否也並不需要隨著此專業的劇院型投影機出貨而一起附上？

決議：

供電模式 1 因需專業施工配線，可不必隨貨附上線材，但應於手冊控管配線之規格。